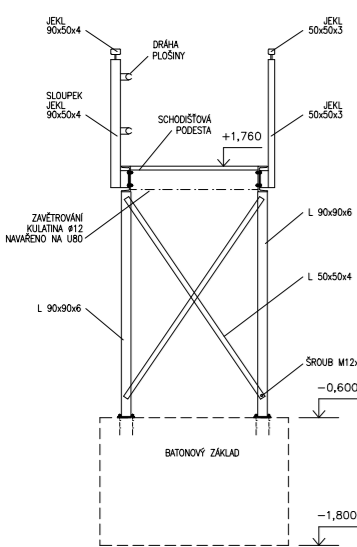
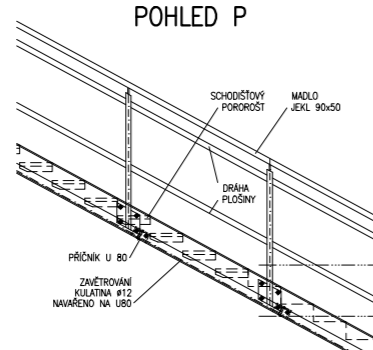


ŘEZ C-C



POHLED P



OCELOVÉ SCHODIŠTĚ VENKOVNÍ, SCHODNICE UPE 240, KOTVENO DO STĚNY 4xM16 CHEMICKÁ KOTVA NOSNÉ SLOUPY 4xL90x6, KOTVENO DO ZÁKLADU 4xM16 CHEMICKÁ KOTVA A ZAVĚTROVÁNO L 50x50x4 PŘÍČNÍKY U80 V MÍSTĚ ZÁBRADELNÍHO SLOUPKU, ZAVĚTROVÁNÍ KULATINA Ø12 KŘÍŽEM – NAVAŘENO NA U80 POROROŠTOVÉ SCHODIŠŤOVÉ STUPNĚ A SCHODIŠŤOVÉ PODESTY POUŽITO POKRYTÍ ŽÁROVÝ ZINEK

PŘED VÝROBOU NUTNO ZAMĚŘIT NA STAVBĚ

±0,000=462,60m n.m.B.p.v.

ZODP. PROJEKTANT Jana Křížanová	VYPRACOVAL Jana Křížanová	AUTORIZACE PROJEKTU ing. Jana Motyčková	Jana Křížanová proj. činnost ve výstavbě IČ: 76142477 696 74 Velká nad Veličkou č.659 tel.: 737 211 253
MÍSTO STAVBY/KATASTR. ÚZEMÍ: NOVÁ LHOTA, K.Ú. NOVÁ LHOTA	INVESTOR: OÚ NOVÁ LHOTA, č.p. 355, 696 74 NOVÁ LHOTA	DÁTUM: 05/2024	STUPĚN: DpPS
STAVEBNÍ ÚPRAVY PŮDNÍCH PROSTOR STAVBY ZŠ A MŠ V NOVÉ LHOTĚ PRO ZMĚNU V UŽÍVÁNÍ NA BYTY - VÝCHODNÍ PAVILON		FORMÁT: A3	ČÍS. ZAKÁZKY: 02/24
OBJEKT/ČÁST STAVBY: SO 01 BYTY V1,V2,V3 (NAD ZŠ)		ARCH. ČÍSLO: JK 02/24	ČÍSLO KOPIE:
OBSAH VÝKRESU: PŮDORYS 1.NP		MĚŘÍTKO: 1:100	ČÍS. VÝKRESU: D 1.1-3